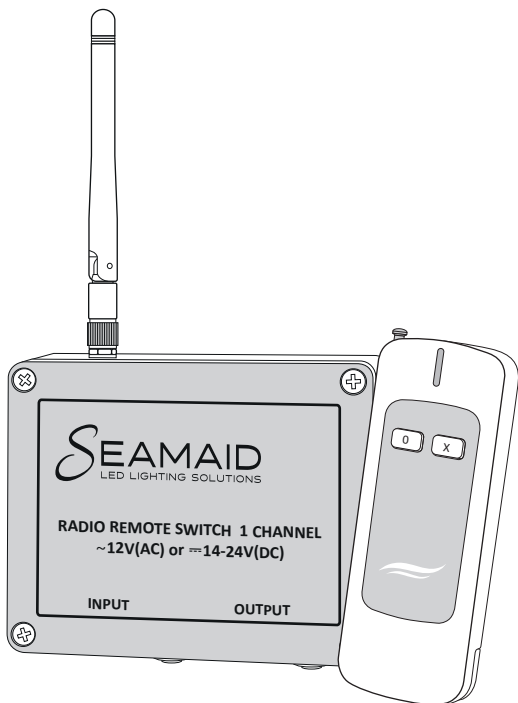


SEAMAID

LED LIGHTING SOLUTIONS

501801
1 CHANNEL



MANUEL D'UTILISATION & D'ENTRETIEN

USAGE & MAINTENANCE MANUAL
MANUALE D'USO E DI MANUTENZIONE
MANUAL DE INSTRUCCIONES Y MANTENIMIENTO
BEDIENUNGS- UND WARTUNGSANLEITUNG
MANUAL DE UTILIZAÇÃO E MANUTENÇÃO
INSTRUCTIES VOOR GEBRUIK EN ONDERHOUD
РУКОВОДСТВО ПО ЭКСПЛУАТАЦИИ
И ОБСЛУЖИВАНИЮ

MODULE RADIO 1 CANAL

1-CHANNEL REMOTE CONTROL SWITCH

MODULO RADIO 1 CANALE

MÓDULO RADIO 1 CANAL

1-KANAL-FUNKMODUL

MÓDULO RÁDIO 1 CANAL

1-KANAALS RADIOMODULE

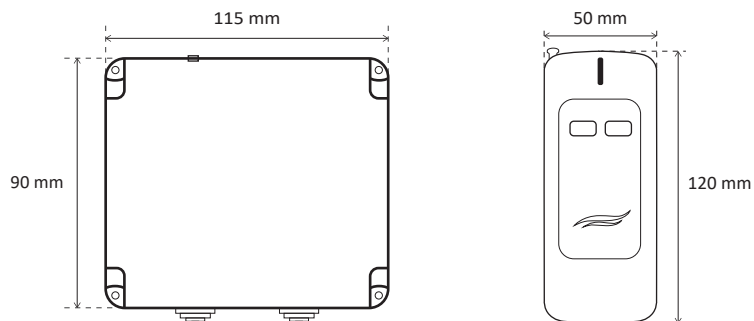
1-КАНАЛЬНЫЙ РАДИОМОДУЛЬ



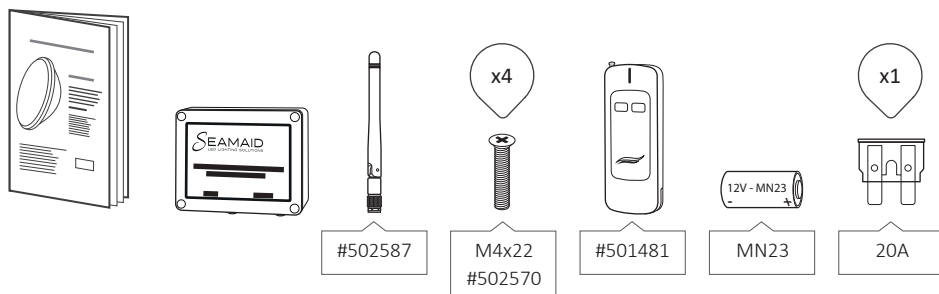
SEAMAID
www.seamaid-lighting.com



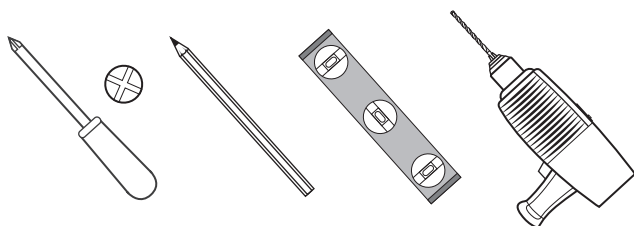
Dimensions - Size - Dimensiuni - Dimensiones - Abmessungen - Dimensões - Afmetingen - Размеры :

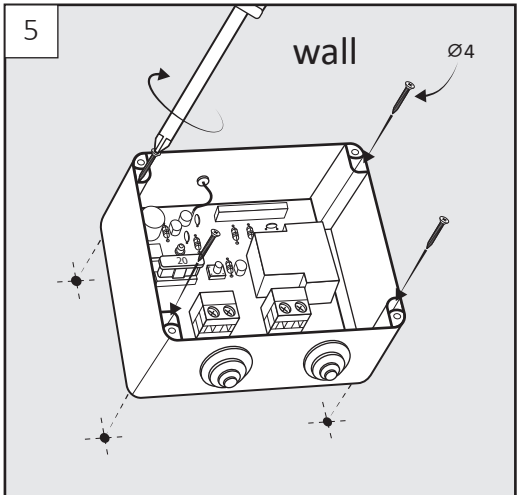
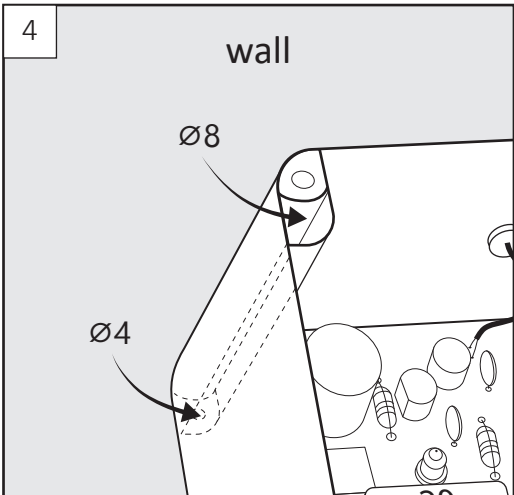
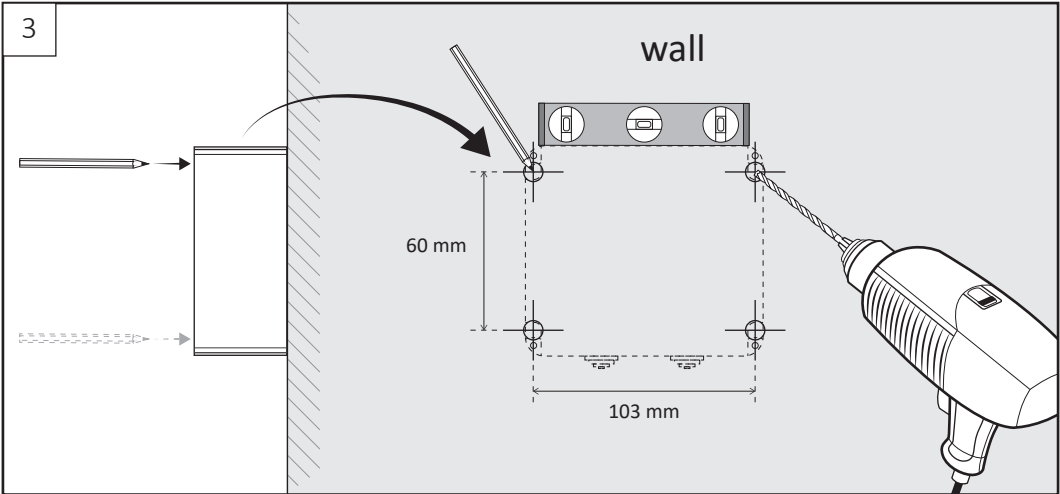
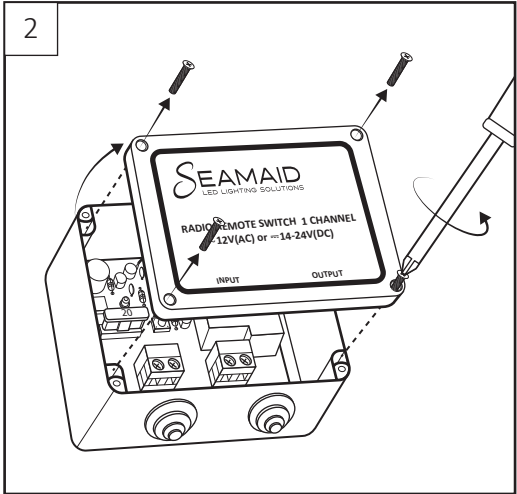
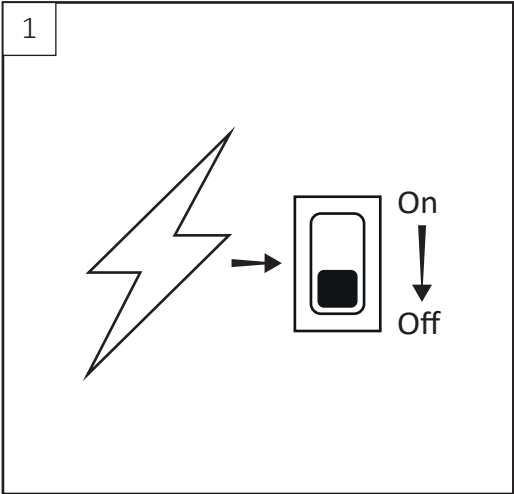


Contenu fourni - Content provided - Contenuto fornito - Contenido incluido - Verpackungsinhalt - Conteúdo fornecido - Geleverde inhoud - Комплект поставки :

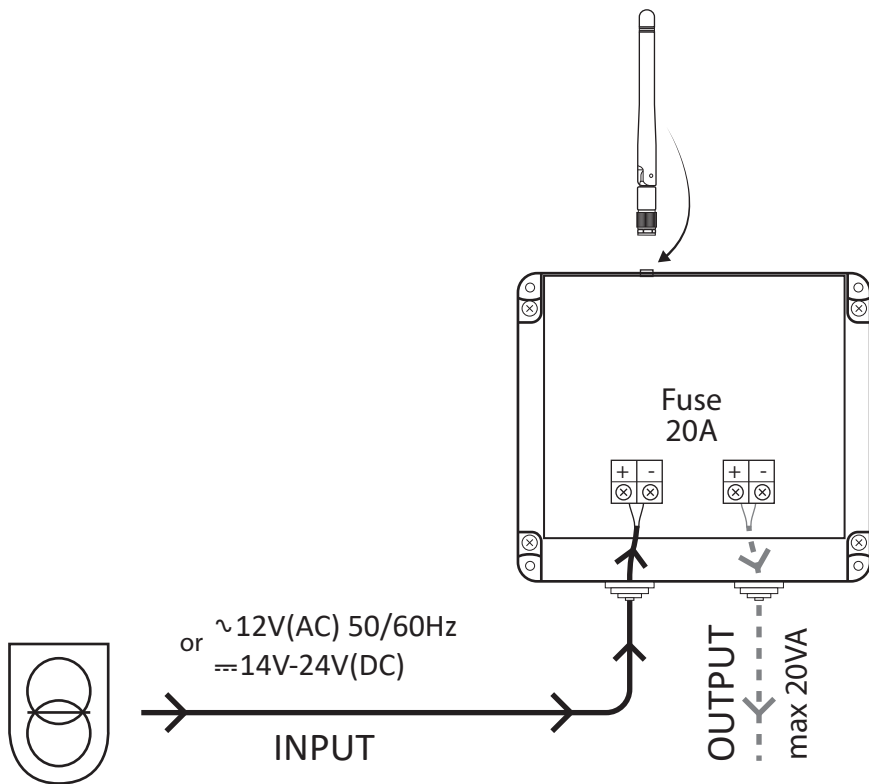


Outilsage nécessaire standard - Standard tools required - Attrezzatura necessaria standard - Herramientas estándares necesarias - Erforderliches Standardwerkzeug - Ferramentas necessárias standard - Standaard benodigd gereedschap - Требуемый стандартный инструмент :





i



i

Calcul puissance max :
 Max power calculation:
 Calcolo potenza max.:
 Cálculo de la potencia máx.:
 Berechnung max. Leistung:
 Cálculo potência máx.:
 Berekening maximumvermogen:
 Расчет максимальной мощности:

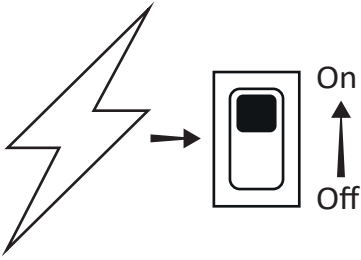
Input(V)	Protection(A)	Power max.(W)
~12V(AC)	20A	12 x 20 = 240W
≐14V(DC)	20A	14 x 20 = 280W
≐20V(DC)	20A	20 x 20 = 400W
≐24V(DC)	20A	24 x 20 = 480W



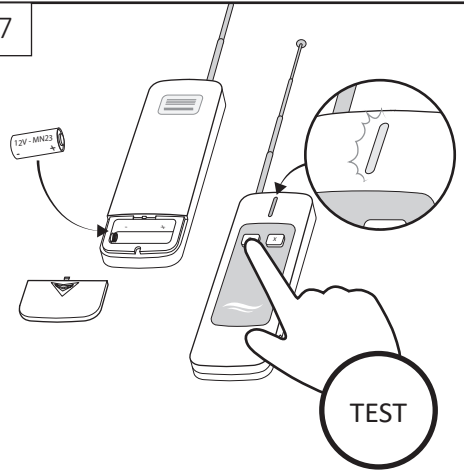
Tenir compte des facteurs de puissances des lampes et projecteurs.
 Take the power factors of all lights and projectors into consideration.
 Tenere conto dei fattori di potenza delle lampade e dei proiettori.
 Tener en cuenta los factores de potencia de las lámparas y proyectores.
 Berücksichtigung der Leistungsfaktoren der Lampen und Strahler.
 Ter em conta fatores de potências de lâmpadas e projetores.
 Houd rekening met de vermogensfactoren van lampen en projectoren.
 Необходимо учитывать коэффициенты мощности ламп и прожекторов.

Input ~12V(AC)-> PF = 0,7
 Input ≐14V- 24V(DC)-> PF = 1

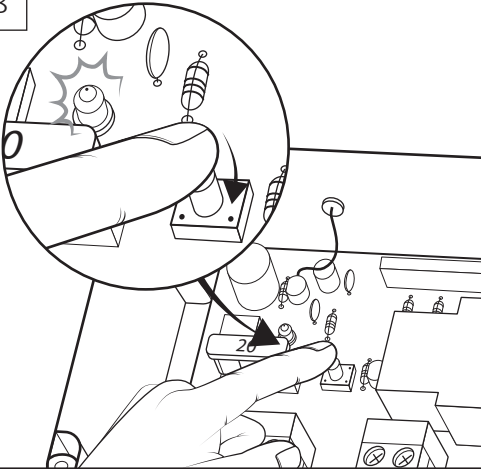
6



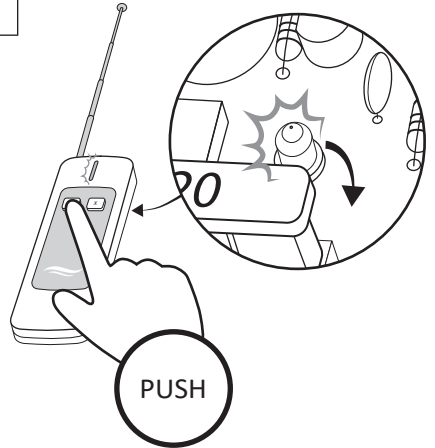
7



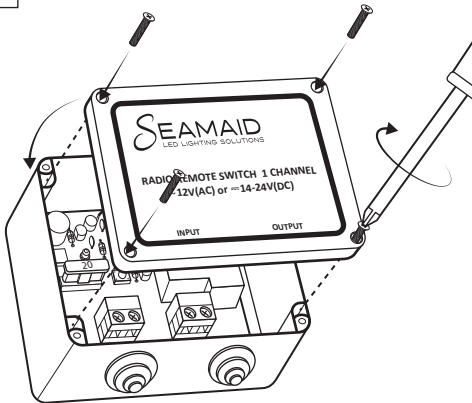
8



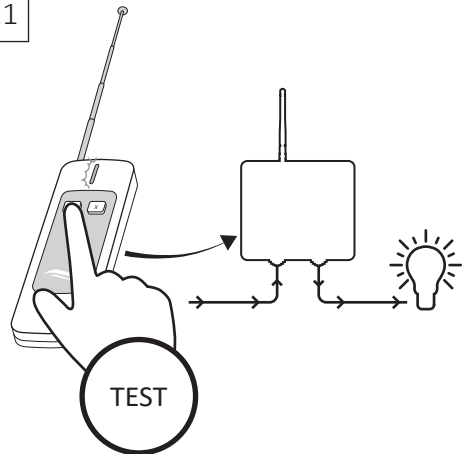
9



10



11



FR

IMPORTANT : ce manuel d'instructions contient des informations de première importance sur les mesures de sécurité à adopter au moment de l'installation et de la mise en service. Il est donc important de lire les instructions avant de commencer le montage et la mise en marche. Conservez ce manuel pour de futures consultations. Le non-respect des instructions de ce manuel pour l'installation, la mise en marche et la maintenance du produit, relève le fabricant ou le distributeur de toute responsabilité face aux éventuels dommages causés aux personnes, au produit ou au reste de l'installation, et entraînera la perte de la garantie

6. AVERTISSEMENTS DE SECURITE



- Avant toute opération, il faut débrancher l'alimentation du réseau électrique



- Ne pas manipuler les pieds mouillés



- Il faut respecter les normes de prévention des accidents en vigueur



- Il faut en particulier respecter les normes IEC 364-7-702 :

INSTALLATIONS ELECTRIQUES A L'INTERIEUR DES BATIMENTS. INSTALLATIONS SPECIALES. PISCINES.

- Les personnes chargées du montage doivent avoir la qualification requise pour ce genre de travail

1. INFORMATIONS GENERALES

Ce module de commande radio a été conçu pour un usage intérieur/extérieur. Il s'agit d'un accessoire d'équipement radio de classe III avec une tension de sécurité très basse de ~12V(AC) ou ~14/24V(DC). Il n'est compatible qu'avec les systèmes d'éclairage à LED de même tension. Ce module de commande radio a un degré de protection IP65. Ce module de commande radio est également conforme aux normes internationales de sécurité électriques notamment la norme internationale IEC 61059 – 1 : 2002 + A2.

2. INSTALLATION

Pour une installation correcte, la prise de courant qui alimente l'installation lumineuse devra posséder un dispositif de protection par courant résiduel avec une intensité maximale de 30mA. Ce module de commande radio sera raccordé uniquement à un transformateur ou à une alimentation stabilisée compatible de sécurité à double isolation. Le module de commande radio doit être placé verticalement sur une paroi lisse, antenne vers le haut. Pour une meilleure portée radio, il est recommandé de l'installer à l'extérieur en vue directe avec la télécommande. Le fabricant n'est aucunement responsable du montage, de l'installation ou de la mise en marche suite à toute manipulation ou rajout de composants électriques non produits par lui.

3. MONTAGE ET REMPLACEMENT

Avant toute installation, il est important de vérifier que la puissance totale des projecteurs raccordés soit inférieure à la puissance maxi admise par canal et par le module de commande et se référer au plan de montage.

4. ENTRETIEN

Ce module de commande ne requiert aucune sorte d'entretien. Lorsque la LED rouge de la télécommande ne s'allume plus, il est nécessaire de remplacer sa pile alcaline 12V de type MN23. En cas de mauvais fonctionnement, contactez notre service client ou celui de votre revendeur.

5. UTILISATION

Le système fonctionne comme un interrupteur piloté par une télécommande radio. La première utilisation de la télécommande nécessite un paramétrage avec son récepteur, intégré dans le boîtier.

Fonctionnement de la télécommande :



Marche/Arrêt : appuyer sur bouton O

Changeement programme : appuyer sur le bouton X

La présence de métal et d'appareils électriques peuvent perturber la liaison entre la télécommande et le boîtier. Dans ce cas, il est préférable de trouver un meilleur emplacement pour installer le boîtier ou rajouter une antenne déportée filaire en option.

7. GARANTIE

Le module de commande radio est garanti contre tout défaut de matière et/ou de fabrication (composants électroniques) pendant une durée de 2 ans à compter de la date de livraison. (Justificatif à conserver). Il n'est pas garanti contre la casse provenant d'un choc externe, de court-circuit ou de vissage excessifs, ni contre les surtensions électriques dues au réseau d'alimentation principal. (Voir dans ce cas le contrat d'assurance de l'habitation). Cette garantie est conditionnée au strict respect de la notice de montage et d'entretien. Au titre de cette garantie, la seule obligation incombant au fabricant ou au distributeur sera, au choix de l'un d'eux, le remplacement gratuit ou la réparation du produit ou de l'élément reconnu défectueux par leur service après-vente. Tous les autres frais seront à la charge de l'acheteur. Pour bénéficier de cette garantie, tout produit doit être soumis au préalable au service après-vente du fabricant ou du distributeur, dont l'accord est indispensable pour tout remplacement ou toute réparation. La garantie ne joue pas en cas de vice apparent. Sont également exclus les défauts et détériorations provoqués par l'usage normale, les défauts résultant d'un montage et/ou d'un emploi non conformes, et les modifications du produit réalisées sans le consentement écrit et préalable du fabricant.

8. INFORMATIONS ENVIRONNEMENTALES

Conformément à la Directive Européenne 2002/96/CE, concernant les déchets d'équipement électriques et électroniques (DEEE), le consommateur doit retourner le produit usagé aux points de collecte prévus à cet effet.



UK

IMPORTANT: this instruction manual contains highly important information about safety measures to be taken when installing and commissioning the device. It is therefore important for you to read these instructions before assembling and operating the product. Please keep this manual for later use. Lack of compliance with the instructions stated in this manual during the installation, operating and maintenance phases shall relieve the manufacturer or distributor of any liability in the face of damages caused to people, to the product or to the installation site, and will result in you losing the warranty.

1. GENERAL INFORMATION

This remote control switch was designed for indoor and outdoor use. It is a class III remote control accessory with Safety Extra Low Voltage of ~12V(AC) or ~14/24V(DC). It is only compatible with LED lighting systems of identical voltage. This remote control switch boasts an IP65 protection level. This remote control switch also complies with international electrical safety standards- namely the IEC 61059 – 1 international standard: 2002 + A2.

2. INSTALLATION

Correct installation requires for the plug powering the lighting system to be protected by a residual current device, with a maximum intensity of 30 mA. This remote control switch can only be connected to a double-insulated transformer or a double-insulated compatible stabilised safety power source. The remote control switch must be positioned vertically along a smooth wall, with its antenna pointing upwards. For improved range outdoors, we recommend installing it with a direct view of the remote control. The manufacturer can in no way be held responsible for the assembly, installation or operation of the product if it was manipulated or if non-provided electrical components were added.

3. ASSEMBLY AND REPLACEMENT

Prior to installation, it is important to check that the connected projectors' total power remains lower than the maximum power authorised by the channel and control switch, and to refer to the assembly guide.

4. MAINTENANCE

This control switch does not require any form of maintenance. When the red LED on the remote control no longer lights up, its 12V MN23 battery needs to be replaced. If the product malfunctions, please contact either our customer service department, or that of your retailer.

5. USAGE

The system works like a switch, operated by a remote control. When first using the remote control, you will need to configure it with its receiver- already integrated in the casing.

Operating the remote control:



Stop/Start: press on the O button
Change programme: press the X button

The presence of metal and electrical appliances may interfere with the connection between the remote control and the casing. If this happens, a better location should be found for installing the casing, or an optional external wire antenna should be added.

6. SAFETY WARNINGS



- Before working on the system, it must be unplugged from the electrical network



- Never work on the device with wet feet



- All accident prevention standards currently in force must be complied with



- IEC 364-7-702 standards in particular must be complied with: ELECTRICAL INSTALLATIONS INSIDE BUILDINGS. SPECIAL INSTALLATIONS. POOLS.

- The person in charge of assembly must be suitably qualified for the job.

7. WARRANTY

This remote control switch is guaranteed against any material and/or manufacturing defects (electronic components) for 2 years starting from the date of delivery. (Substantiating documents must be preserved). It is not guaranteed against breakage caused by an external impact, a short circuit or excessive screwing, nor against power surges caused by the main power network. (In this case, the home insurance policy will kick in). This warranty is valid under the strict condition that the assembly and maintenance instructions are complied with. Within the framework of this warranty, the manufacturer or distributor's only obligation will be to have their after-sales service replace or repair the product or component recognised as defective for free (the choice is theirs to make). Any other costs are to be covered by the purchaser. To benefit from this warranty, products must first be sent in to the manufacturer or distributor's after-sales service; their consent is mandatory if the product is to be replaced or repaired. The warranty shall not apply in the case of a visible defect. Defects and deteriorations caused by normal wear, malfunctions resulting from non-compliant assembly and/or usage, and product modifications made without the manufacturer's prior written consent are also excluded from the warranty.

8. ENVIRONMENTAL INFORMATION

In accordance with European Directive 2002/96/EC, pertaining to waste electrical and electronic equipment (WEEE), the consumer must return any used products to suitable collection points.



IT

IMPORTANTE: questo manuale di istruzioni contiene informazioni molto importanti sulle misure di sicurezza da adottare nel momento dell'installazione e della messa in servizio. Pertanto, è importante leggere le istruzioni prima di cominciare il montaggio e la messa in funzione. Conservare questo manuale per future consultazioni. Il mancato rispetto delle istruzioni contenute nel presente manuale per l'installazione, la messa in funzione e la manutenzione del prodotto solleva il fabbricante o il distributore da ogni responsabilità per eventuali danni causati a persone, al prodotto o al resto dell'impianto, con conseguente perdita della garanzia.

1. INFORMAZIONI GENERALI

Questo modulo di comando radio è stato progettato per uso interno/esterno. Si tratta di un accessorio per apparecchiature radio di Classe III con una tensione di sicurezza molto bassa di $\approx 12V(AC)$ o $\approx 14/24V(DC)$. È compatibile solo con i sistemi di illuminazione a LED di pari tensione. Questo modulo di comando radio ha un grado di protezione IP65. Questo modulo di comando radio è inoltre conforme alle norme internazionali di sicurezza elettrica, in particolare alla norma internazionale IEC 61059 – 1: 2002 + A2.

2. INSTALLAZIONE

Per una installazione corretta, la presa di corrente che alimenta l'impianto di illuminazione dovrà essere provvista di un dispositivo di protezione a corrente residua con una intensità massima di 30mA. Questo modulo di comando radio sarà collegato esclusivamente a un trasformatore o a un'alimentazione stabilizzata compatibile di sicurezza a doppio isolamento. Il modulo di comando radio deve essere collocato in posizione verticale su una parete liscia, con l'antenna rivolta verso l'alto. Per una portata radio migliore, si consiglia di installarlo all'esterno in vista diretta con il telecomando. Il fabbricante non è responsabile in alcun modo del montaggio, dell'installazione o della messa in servizio a seguito di manipolazione o aggiunta di componenti elettrici non di sua produzione.

3. MONTAGGIO E SOSTITUZIONE

Prima di ogni installazione, è importante verificare che la potenza totale dei proiettori collegati sia inferiore alla potenza massima consentita per canale e dal modulo di comando e fare riferimento allo schema di montaggio.

4. MANUTENZIONE

Questo modulo di comando non richiede alcun tipo di manutenzione. Quando il LED rosso del telecomando non si accende più, è necessario sostituire la sua pila alcalina 12V di tipo MN23. In caso di malfunzionamento, contattare il nostro servizio clienti o quello del proprio rivenditore.

5. UTILIZZO

Il sistema funziona come un interruttore comandato da un telecomando radio. Il primo utilizzo del telecomando necessita di una impostazione di parametri con il relativo ricevitore, integrato nella scatola.

Funzionamento del telecomando:



On/Off: premere il pulsante O

Cambio programma: premere il pulsante X

La presenza di metallo e di apparecchiature elettriche può disturbare il collegamento tra il telecomando e la scatola. In questo caso, è preferibile trovare una posizione migliore per installare la scatola, o aggiungere un'antenna remota filare opzionale.

6. AVVERTENZE DI SICUREZZA



- Prima di svolgere qualsiasi operazione, è necessario scollegare

l'alimentazione dalla rete elettrica

- Non maneggiare con i piedi bagnati



- Devono essere rispettate le norme di prevenzione degli

incidenti in vigore

- In particolare, devono essere rispettate le norme IEC 364-7-702:

INSTALLAZIONI ELETTRICHE ALL'INTERNO DEGLI EDIFICI.



INSTALLAZIONI SPECIALI. PISCINE.

- Le persone incaricate del montaggio devono essere in possesso della qualifica richiesta per questo tipo di lavori.

7. GARANZIA

Il modulo di comando radio è garantito contro ogni difetto di materiale e/o di fabbricazione (componenti elettronici) per una durata di 2 anni a partire dalla data di consegna. (Giustificativo da conservare). Non è garantito contro la rottura causata da un urto esterno, da cortocircuito, o avvitature eccessive, né contro le sovratensioni elettriche dovute alla rete di alimentazione principale. (Vedere in questo caso il contratto di assicurazione dell'abitazione). Questa garanzia è soggetta al rigoroso rispetto delle istruzioni di montaggio e di manutenzione. In base a questa garanzia, l'unico obbligo del fabbricante o del distributore sarà, a scelta di uno dei due, la sostituzione gratuita o la riparazione del prodotto o dell'elemento riconosciuto come difettoso dal relativo servizio post-vendita. Tutte le altre spese saranno a carico dell'acquirente. Per usufruire di questa garanzia, ogni prodotto deve prima essere sottoposto al servizio post-vendita del fabbricante o del distributore, il cui accordo è indispensabile per ogni sostituzione o riparazione. La garanzia non si applica in caso di vizio apparente. Sono altresì esclusi i difetti e i deterioramenti provocati dalla normale usura, i malfunzionamenti derivanti da un montaggio e/o da un utilizzo non conformi, e le modifiche apportate al prodotto senza il previo consenso scritto del fabbricante.

8. INFORMAZIONE AMBIENTALE

Ai sensi della Direttiva Europea 2002/96/CE sui rifiuti di apparecchiature elettriche ed elettroniche (RAEE), il consumatore deve restituire il prodotto a fine vita presso gli appositi punti di raccolta.



ES **IMPORTANTE:** este manual de instrucciones contiene información de suma importancia sobre las medidas de seguridad que hay que adoptar durante la instalación y la puesta en servicio. Por tanto, es importante que lea las instrucciones antes de iniciar el montaje y la puesta en marcha. Conserve este manual para futuras consultas. El incumplimiento de las instrucciones de este manual para la instalación, puesta en marcha y mantenimiento del producto exime al fabricante o distribuidor de cualquier responsabilidad por daños causado a las personas, al producto o al resto de la instalación, y conllevará la pérdida de la garantía.

1. INFORMACIÓN GENERAL

Este módulo de mando de radio se ha diseñado para uso en interior/exterior. Se trata de un accesorio de equipo de radiofrecuencia de clase III con una tensión de seguridad muy baja de ~12 V(CA) o ~14/24 V(CC). Solo es compatible con los sistemas de iluminación de LED de la misma tensión. Este módulo de mando de radio cuenta con un grado de protección IP65. También cumple con la normativa internacional de seguridad eléctrica, especialmente con la norma internacional IEC 61059 – 1; 2002 + A2.

2. INSTALACIÓN

Para que la instalación sea correcta, la toma de corriente que alimenta la iluminación deberá disponer de un dispositivo de protección por corriente residual con una intensidad máxima de 30 mA. Este módulo de mando se conectará únicamente a un transformador o a una alimentación estabilizada compatible con seguridad de doble aislamiento. Se debe colocar verticalmente sobre una pared lisa, con la antena hacia arriba. Para conseguir un mejor alcance radio, se recomienda instalarlo en el exterior con visión directa con el mando a distancia. El fabricante no asumirá ninguna responsabilidad del montaje, instalación o puesta en marcha tras cualquier manipulación o adición de componentes eléctricos no fabricados por él.

3. MONTAJE Y SUSTITUCIÓN

Antes de realizar cualquier instalación, es importante comprobar que la potencia total de los proyectores conectados sea inferior a la potencia máxima admisible por canal y por el módulo de mando y consultar el plano de montaje.

4. MANTENIMIENTO

Este módulo de mando no requiere ningún tipo de mantenimiento. Si el LED del mando a distancia no se enciende, hay que cambiar la pila alcalina de 12 V, de tipo MN23. En caso de funcionamiento incorrecto, póngase en contacto con nuestro servicio de atención al cliente o con el del distribuidor.

5. USO

El sistema funciona como un interruptor controlado por un mando a distancia por radiofrecuencia. Antes de usar por primera vez el mando a distancia, hay que realizar una configuración con su receptor, integrado en la unidad.




Funcionamiento del mando a distancia:



Encendido/apagado: pulsar el botón O
Cambio de programa: pulsar el botón X

La presencia de metal y dispositivos eléctricos pueden perturbar el enlace entre el mando a distancia y la unidad. En este caso, es preferible encontrar una mejor ubicación para instalar la unidad o conectar una antena remota filar de manera opcional.

6. AVISOS DE SEGURIDAD

-  - Antes de cualquier operación, hay que desconectar la alimentación de la red eléctrica
-  - No manipular el producto con los pies mojados
-  - Hay que respetar la normativa de prevención de accidentes vigente
- En particular, cumplir con las normas IEC 364-7-702: INSTALACIONES ELÉCTRICAS DENTRO DE EDIFICIOS. INSTALACIONES ESPECIALES. PISCINAS.
- Las personas encargadas del montaje deben tener la cualificación necesaria para este tipo de trabajo

7. GARANTÍA

El módulo de mando de radio se garantiza contra cualquier defecto de materiales y/o de fabricación (componentes electrónicos) durante un periodo de 2 años a contar desde la fecha de entrega (Justificante a conservar). No se garantiza contra rotura por choque externo, cortocircuito o atornillado excesivo, ni contra sobretensiones eléctricas debidas a la red de alimentación principal (en este caso, consultar el contrato de seguro de la casa). Esta garantía está condicionada al estricto cumplimiento del manual de montaje y mantenimiento. Bajo esta garantía, la única obligación del fabricante o distribuidor será, a elección de cualquiera de ellos, reemplazar sin cargo alguno o reparar el producto o componente que se encuentre defectuoso por su servicio postventa. Todos los demás gastos correrán a cargo del comprador. Para beneficiarse de esta garantía, el producto debe ser reconocido previamente por el servicio postventa del fabricante o distribuidor, cuyo acuerdo es esencial para cualquier sustitución o reparación. La garantía no se aplica en caso de un defecto aparente. También quedan excluidos los defectos y deterioros causados por el desgaste normal, los defectos resultantes de un montaje y/o uso inadecuado y las modificaciones del producto realizadas sin el consentimiento previo por escrito del fabricante.

8. INFORMACIÓN MEDIOAMBIENTAL

De acuerdo con la Directiva Europea 2002/96/CE, relativa a los residuos de equipos eléctricos y electrónicos (REEE), el consumidor debe entregar el producto usado en los puntos de recogida previstos para ello.



DE

WICHTIG: Diese Bedienungsanleitung enthält Informationen von großer Bedeutung in Bezug auf die Sicherheitsmaßnahmen zum Zeitpunkt der Installation und Inbetriebnahme. Diese Anweisungen sind vor der Installation und Inbetriebnahme aufmerksam zu lesen und zu berücksichtigen. Bewahren Sie diese Bedienungsanleitung zum späteren Nachschlagen sorgfältig auf. Der Händler bzw. Hersteller haftet im Falle der Nicht-Berücksichtigung der in dieser Bedienungsanleitung enthaltenen Anweisungen für die Installation, Inbetriebnahme und Wartung des Produktes, sowie für die hiermit verbundenen, eventuellen Personenschäden bzw. Sachschäden am Produkt oder der restlichen Anlage. Weiterhin hat dieser Verstoß den Verlust des Garantieanspruchs zur Folge.

1. ALLGEMEINE ANGABEN

Dieses Funk-Steuermodul wurde für den Einsatz im Innen- und Außenbereich entwickelt. Es handelt sich um eine Funkausrüstung der Schutzklasse III mit einer Sicherheitskleinspannung von ~12 V(AC) oder ~14/24 V(DC). Es ist ausschließlich mit den LED-Beleuchtungssystemen gleicher Spannung kompatibel. Dieses Funk-Steuermodul wurde nach Schutzart IP65 konzipiert. Dieses Funk-Steuermodul entspricht ebenfalls den Ansprüchen der internationalen Normen für elektrische Sicherheit, einschließlich der internationalen Norm IEC 61059-1: 2002 + A2.

2. INSTALLATION

Für die richtige Installation muss die Steckdose des Beleuchtungssystems über einen Fehlerstrom-Schutzschalter mit einem maximalen Bemessungsfehlerstrom von 30 mA verfügen. Dieses Funk-Steuermodul darf ausschließlich an einen stabilisierten Transformator bzw. ein stabilisiertes Netzteil mit doppelt isolierter Sicherheitsfunktion angeschlossen werden. Das Funk-Steuermodul muss vertikal an einer glatten Oberfläche und mit der Antenne nach oben installiert werden. Für eine bessere Funkreichweite, empfiehlt es sich, das Funk-Steuermodul im Außenbereich und in Sichtweite der Fernbedienung zu installieren. Der Hersteller haftet nicht im Falle der Montage, Installation oder Inbetriebnahme folglich auf die Manipulation bzw. das Hinzufügen von elektrischen Komponenten, die nicht von ihm hergestellt worden sind.

3. MONTAGE UND ERSATZ

Vor der Installation ist sicherzustellen, dass die Gesamtleistung der angeschlossenen Strahler niedriger als die maximal zulässige Leistung pro Kanal und pro Steuermodul ist und dass der Installationsplan berücksichtigt wird.

4. WARTUNG

Dieses Steuermodul ist wartungsfrei. Sollte die rote LED der Fernbedienung nicht mehr leuchten, muss die Alkali-Batterie durch eine neue vom Typ MN23 ersetzt werden. Wenden Sie sich bei Betriebsstörungen an unseren Kundenservice bzw. den Ihres Händlers.

5. ANWENDUNG

Das System kommt einem Schalter gleich, der über eine Funkfernsteuerung gesteuert wird. Bei der Erstinbetriebnahme der Fernbedienung muss dieser seinem Empfänger, der sich im Gehäuse befindet, zugeordnet werden.

Bedienung der Fernbedienung:



Ein/Aus: Drücken Sie auf die Taste O
Programmänderung: Drücken Sie auf die Taste X

Eventuell vorhandene Metalle und elektrische Geräte können die Verbindung zwischen Fernbedienung und Gehäuse stören. In diesem Fall sollte ein besserer Standort für die Installation des Gehäuses gewählt bzw. eine zusätzliche drahtgebundene Antenne hinzugefügt werden.

6. SICHERHEITSHINWEISE

- Vor der Inbetriebnahme muss die Stromversorgung unterbrochen werden.
- Nicht mit nassen Füßen handhaben.
- Die geltenden Unfallverhütungsvorschriften sind zu berücksichtigen.
- Besonders die Standards IEC 364-7-702 sind zu berücksichtigen: ELEKTROINSTALLATIONEN IN GEBÄUDEN. SPEZIELLE INSTALLATIONEN. POOLS
- Die für die Montage verantwortlichen Personen müssen über die erforderlichen Qualifikationen für diese Arbeit verfügen.

7. GARANTIE

Dieses Funk-Steuermodul verfügt über eine 2-jährige Garantie, die jegliche Mängel und/oder Herstellungsfehler (elektronische Komponenten) abdeckt, und deren Laufzeit am Tag der Lieferung beginnt. (Kaufbeleg gut aufbewahren). Die Garantie dieser Leuchte deckt keine Schäden ab, die auf externe Stöße, Kurzschlüsse, das übermäßige Spannen der Schrauben oder Überspannungen des Stromnetzes zurückzuführen sind. (Siehe ggf. Hausratsversicherung). Diese Garantie unterliegt der strengen Einhaltung der Montage- und Wartungsanleitung. Im Rahmen dieser Garantie ist der Hersteller bzw. Händler lediglich dazu verpflichtet, das vom Kundenservice als defekt erklärte Produkt bzw. die Komponente kostenlos zu reparieren oder zu ersetzen. Alle weiteren Kosten sind vom Käufer zu tragen. Um Anspruch auf diese Garantie erheben zu können, muss das defekte Produkt zuvor dem Kundenservice des Herstellers bzw. Händlers zugesandt werden, der allein dazu ermächtigt ist, den Ersatz bzw. Reparatur des Produktes zu veranschlagen. Der Garantieanspruch entfällt bei offensichtlichen Mängeln. Ebenfalls ausgeschlossen sind Mängel und Schäden die auf den normalen Verschleiß, die unsachgemäße und nicht-konforme Montage und/oder Anwendung und Abänderungen des Produktes zurückzuführen sind, die ohne die schriftliche Zustimmung des Herstellers durchgeführt wurden.

8. UMWELTINFORMATIONEN

Gemäß der EU-Richtlinie 2002/96/EG über Elektro- und Elektronik-Altgeräte (WEEE) muss der Verbraucher sein Altgerät über die für diesen Zweck zur Verfügung gestellten Sammelstellen entsorgen.



PT

IMPORTANTE: este manual de instruções contém informações de suma importância sobre as medidas de segurança a adotar aquando da instalação e da colocação em funcionamento. Portanto, é importante ler as instruções antes de começar a montagem e o arranque. Guarde este manual para futuras consultas. O desrespeito pelas instruções deste manual para a instalação, o arranque e a manutenção do produto exonera o fabricante ou o distribuidor de qualquer responsabilidade perante eventuais danos causados às pessoas, ao produto e ao resto da instalação, e implicará a perda da garantia.

1. INFORMAÇÕES GERAIS

Este módulo de comando por rádio foi concebido para um uso interior/exterior. É um acessório de equipamento de rádio de classe III com uma tensão de segurança muito baixa de ~12V(AC) ou ~14/24V(DC). Só é compatível com os sistemas de iluminação a LED da mesma tensão. Este módulo de comando por rádio tem um grau de proteção IP65. Este módulo de comando por rádio também está conforme as normas internacionais de segurança elétricas, nomeadamente a norma internacional IEC 61059 – 1: 2002 + A2.

2. INSTALAÇÃO

Para uma instalação correta, a alimentação elétrica que alimenta a instalação da luminária deverá ter um dispositivo de proteção por corrente residual com uma intensidade máxima de 30mA. Este módulo de comando por rádio será ligada apenas a um transformador ou a uma alimentação estabilizada compatível de segurança com duplo isolamento. O módulo de comando por rádio deve ser colocado verticalmente numa parede lisa, antena virada para cima. Para um melhor alcance rádio, é recomendável instalar no exterior com vista direta com o controlo remoto. O fabricante não é responsável pela montagem, pela instalação ou pelo arranque após qualquer manipulação ou adição de componentes elétricos não produzidos por ele.

3. MONTAGEM E SUBSTITUIÇÃO

Antes de qualquer instalação, é importante verificar se a potência total dos projetores é inferior à potência máxima admitida por canal e pelo módulo de comando e consultar o plano de montagem.

4. MANUTENÇÃO

Este módulo de comando não requer nenhum tipo de manutenção. Quando o LED vermelho do controlo remoto já não acender, é necessário substituir a pilha alcalina 12V de tipo MN23. Em caso de mau funcionamento, contacte o nosso serviço de apoio ao cliente ou do seu revendedor.

5. UTILIZAÇÃO

O sistema funciona como um interruptor comandado por um controlo remoto por rádio. A primeira utilização do controlo remoto necessita de uma parametrização com o seu recetor, integrado na caixa.

Funcionamento do controlo remoto:

Funcionamento/Paragem: premir o botão O
Mudança de programa: premir o botão X

A presença de metal e de aparelhos elétricos pode perturbar a ligação entre o controlo remoto e a caixa. Neste caso, é preferível encontrar um local melhor para instalar a caixa ou juntar uma antena deslocada com fios como opção.

6. AVISOS DE SEGURANÇA

- Antes de qualquer operação, tem de desligar a alimentação da rede elétrica



- Não mexer com os pés molhados
- Respeitar as normas de prevenção de acidentes em vigor
- Respeitar em particular as normas IEC 364-7-702: INSTALAÇÕES ELÉTRICAS NO INTERIOR DE EDIFÍCIOS. INSTALAÇÕES ESPECIAIS. PISCINAS.



- As pessoas encarregues da montagem devem ter as qualificações requeridas para este tipo de trabalho

7. GARANTIA

O módulo de comando por rádio tem garantia contra qualquer defeito de material e/ou de fabrico (componentes eletrónicos) durante 2 anos a contar da data de entrega. (Guarde o comprovativo). Não tem garantia contra a quebra resultante de um choque externo, curto-circuito ou apertos excessivos, nem contra sobretensões elétricas devido à rede de abastecimento principal. (Neste caso, consultar o contrato de seguro de habitação). Esta garantia está condicionada ao estrito respeito pelas instruções de montagem e manutenção. Segundo esta garantia, a única obrigação do fabricante ou do distribuidor será, por decisão de um ou de outro, a substituição gratuita ou a reparação do produto ou do elemento considerado defeituoso pelo seu serviço pós-venda. Todas as outras despesas ficarão a cargo do comprador. Para beneficiar desta garantia, todos os produtos devem ser previamente submetidos ao serviço pós-venda do fabricante ou do distribuidor, cujo consentimento é indispensável para qualquer substituição ou reparação. A garantia não vale em caso de erro aparente. Estão igualmente excluídos os defeitos ou as deteriorações provocados pelo desgaste normal, os defeitos resultantes de uma montagem e/ou de uma utilização não conformes, e as modificações do produto realizadas sem o consentimento escrito e prévio do fabricante.

8. INFORMAÇÃO AMBIENTAL

Conforme a Diretiva Europeia 2002/96/CE, relativa aos resíduos de equipamentos elétricos e eletrónicos (REEE), o consumidor deve entregar o produto usado nos pontos de recolha previstos para o efeito.



NL

BELANGRIJK: deze handleiding bevat belangrijke informatie over de veiligheidsmaatregelen die tijdens de installatie en inbedrijfstelling moeten worden genomen. Daarom is het belangrijk om de instructies te lezen voordat u met de installatie en inbedrijfstelling begint. Bewaar deze handleiding voor toekomstig gebruik. Het niet naleven van de instructies in deze handleiding voor installatie, inbedrijfstelling en onderhoud van het product ontslaat de fabrikant of distributeur van elke verantwoordelijkheid voor eventuele schade aan personen, het product of de rest van de installatie en leidt tot het verlies van de garantie.

1. ALGEMENE INFORMATIE

Deze radiografische bedieningsmodule is ontworpen voor gebruik binnen/buiten. Het is een radioapparatuuraccessoire van klasse III met een zeer lage veiligheids spanning van ~12V(AC) of ~14/24V(DC). Het is alleen compatibel met LED-verlichtingssystemen met dezelfde spanning. Deze radiografische bedieningsmodule heeft een beschermingsgraad van IP65. Deze radiografische bedieningsmodule voldoet bovendien aan de internationale elektrische veiligheidsnormen, in het bijzonder de internationale norm IEC 61059-1: 2002 + A2.

2. INSTALLATIE

Voor een correcte installatie moet de contactdoos die de verlichtingsinstallatie voedt, voorzien zijn van een aardlekbeveiliging met een maximale stroomsterkte van 30mA. Deze radiografische bedieningsmodule mag alleen worden aangesloten op een transformator of een compatibele gestabiliseerde veiligheidsvoeding met dubbele isolatie. De radiografische module moet verticaal met de antenne naar boven op een gladde wand worden geplaatst. Voor een beter radiobereik is het aan te raden om het apparaat buiten in direct zicht met de afstandsbediening te installeren. De fabrikant is niet verantwoordelijk voor de montage, installatie of inbedrijfstelling na het hanteren of toevoegen van niet door hem geproduceerde elektrische componenten.

3. MONTAGE EN VERVANGING

Voorafgaand aan de installatie is het belangrijk om te controleren of het totale vermogen van de aangesloten projectoren lager is dan het maximaal toegestane vermogen per kanaal en per bedieningsmodule en het installatieplan te raadplegen.

4. ONDERHOUD

Deze bedieningsmodule heeft geen onderhoud nodig. Wanneer het rode redlampje op de afstandsbediening niet meer oplicht, is het nodig om de 12V alkalinebatterij van het type MN23 te vervangen. Neem in geval van storingen contact op met onze klantenservice of die van uw dealer.

5. GEBRUIK

Het systeem werkt als een schakelaar die door een afstandsbediening wordt bediend. Het eerste gebruik van de afstandsbediening vereist een configuratie met de in de armatuur geïntegreerde ontvanger.

Werking van de afstandsbediening:



Aan/Uit: druk op de knop O
Wijziging programma: druk op de knop X

De aanwezigheid van metalen en elektrische apparaten kan de verbinding tussen de afstandsbediening en de kast verstoren. In dit geval is het beter om een betere locatie te vinden om de doos te installeren of een optionele bedrade antenne op afstand toe te voegen.

6. VEILIGHEIDSWAARSCHUWINGEN



- Voorafgaand aan elke handeling moet de voedingsspanning worden losgekoppeld van het elektriciteitsnet.



- Niet hanteren met natte voeten
- De geldende normen voor ongevallenpreventie moeten worden gerespecteerd



- In het bijzonder moeten de normen IEC 364-7-702 in acht worden genomen : ELEKTRISCHE INSTALLATIES IN GEBOUWEN. SPECIALE INSTALLATIES. ZWEMBADEN.

- De personen die belast zijn met de montage moeten over de vereiste kwalificaties voor dit soort werkzaamheden beschikken.

7. GARANTIE

De radiografische bedieningsmodule is gegarandeerd tegen materiaal- en/of fabricagefouten (elektronische componenten) voor een periode van 2 jaar vanaf de datum van levering. (aankoopbewijs bewaren). De module is niet gegarandeerd tegen breuk door externe schokken, kortsluiting of overmatig schroeven, noch tegen elektrische overspanningen als gevolg van het hoofdstroomnet. (Zie in dit geval het woonhuisverzekeringscontract). Deze garantie is onderworpen aan de strikte naleving van de installatie- en onderhoudsinstructies. Onder deze garantie is de enige verplichting van de fabrikant of distributeur, naar keuze van een van hen, om het product of onderdeel dat door hun klantenservice defect is bevonden, kosteloos te vervangen of te repareren. Alle andere kosten zijn voor rekening van de koper. Om van deze garantie te kunnen genieten, moet elk product eerst bij de klantenservice van de fabrikant of distributeur worden voorgelegd, wiens toestemming essentieel is voor elke vervanging of reparatie. De garantie is niet van toepassing in het geval van een duidelijk zichtbaar defect. Ook uitgesloten zijn gebreken en schade veroorzaakt door normale slijtage, gebreken als gevolg van montage en/of oneigenlijk gebruik en productwijzigingen die zijn aangebracht zonder de voorafgaande schriftelijke toestemming van de fabrikant.

8. MILIEU-INFORMATIE

In overeenstemming met de Europese Richtlijn 2002/96/ EG, betreffende afgedankte elektrische en elektronische apparatuur (AEEA), moet de consument het gebruikte product retourneren naar de daarvoor bestemde inzamelputten.



RU

ВАЖНО: настоящее руководство содержит важную информацию о мерах безопасности, которую

необходимо учитывать во время монтажа и ввода в эксплуатацию. Таким образом, перед началом монтажа и ввода в эксплуатацию необходимо полностью прочитать настоящую инструкцию. Сохраните это руководство для дальнейшего использования. Несоблюдение инструкций, приведенных в настоящем руководстве по установке, запуску и техническому обслуживанию изделия, освобождает изготовителя или дистрибьютора от любой ответственности за ущерб, нанесенный людям, изделию или остальной части установки, и приводит к отказу от гарантии.

1. ОБЩАЯ ИНФОРМАЦИЯ

Модуль дистанционного управления был разработан для использования внутри и снаружи помещений. Это дополнительное радиооборудование класса III, питание от источника безопасного сверхнизкого напряжения, ~12 В (переменного тока) или $\approx 14/24$ В (постоянного тока). Оно совместимо исключительно с системами LED-освещения, рассчитанными на то же напряжение. Модуль дистанционного управления имеет степень защиты IP65. Модуль дистанционного управления также соответствует международным стандартам безопасности, применяемым к электрооборудованию, в частности стандарту МЭК 61059 – 1: 2002 + A2.

2. УСТАНОВКА

Для правильной установки штепсельная розетка, к которой подключен светильник, должна быть оснащена устройством защитного отключения, рассчитанным на ток утечки 30 мА. Данный модуль дистанционного управления предназначен для подключения только к трансформатору или соответствующему требованиям безопасности стабилизированному источнику питания с двойной изоляцией. Модуль должен располагаться вертикально на гладкой стене, при этом антенна должна быть направлена вверх. Для большей дальности действия рекомендуется устанавливать его на открытом воздухе в пределах прямой видимости пульта дистанционного управления. Производитель не несет ответственности за монтаж, установку или ввод в эксплуатацию в случае любых изменений конструкции или добавления электрических компонентов, произведенных третьими лицами.

3. МОНТАЖ И ЗАМЕНА

Перед установкой важно убедиться, что общая мощность подключенных светильников меньше максимально допустимой мощности на каждый канал и модуль управления, и ознакомиться со схемой сборки.

4. ОБСЛУЖИВАНИЕ

Данный модуль управления не требует какого-либо обслуживания. Если в пульте дистанционного управления светильником не загорается красный светодиодный индикатор, необходимо заменить в нем батарею. В пульте используется щелочная батарея типа MN23/12 В. В случае неисправности свяжитесь с нашей службой по работе с клиентами или сервисной службой вашего дилера.

5. ИСПОЛЬЗОВАНИЕ

Система функционирует как выключатель с дистанционным управлением с пульта. При первом использовании пульта дистанционного управления требуется произвести настройку согласования с приемником, встроенным в корпус.


Функционирование пульта:



Запуск/остановка: нажмите на кнопку **O**
Изменение программы: нажать на кнопку **X**

Наличие металлических предметов и электрических устройств может нарушить связь пульта и корпуса. В этом случае рекомендуется выбрать более подходящее место для установки корпуса или установить дополнительную выносную проводную антенну.

6. ПРЕДУПРЕЖДЕНИЯ О БЕЗОПАСНОСТИ

-  - Перед проведением любых работ отключите устройство от сети электропитания.
-  - Не выполняйте работы с мокрыми ногами.
-  - При выполнении работ соблюдайте действующие стандарты техники безопасности.
- В частности, необходимо соблюдать требования стандарта МЭК 364-7-702: ЭЛЕКТРОУСТАНОВКИ ЗДАНИЙ. ТРЕБОВАНИЯ К СПЕЦИАЛЬНЫМ ЭЛЕКТРОУСТАНОВКАМ. ПЛАВАТЕЛЬНЫЕ БАССЕЙНЫ.
- Лица, выполняющие монтаж, должны иметь соответствующую квалификацию, необходимую для этого вида работ

7. ГАРАНТИЯ

Настоящий модуль дистанционного управления имеет гарантию отсутствия дефектов материала и/или изготовления (применительно к электронным компонентам) в течение 2 лет с даты поставки. (Сохраняйте подтверждающий документ). Гарантия не распространяется на поломки, возникшие вследствие внешнего воздействия, короткого замыкания или чрезмерного завинчивания креплений, а также перенапряжения в основной электрической сети. (В таком случае см. договор страхования недвижимости). Настоящая гарантия действительна только при условии полного соблюдения инструкций по монтажу и обслуживанию. Согласно настоящей гарантии единственным обязательством производителя или дистрибьютора (одного из них) является бесплатная замена или ремонт неисправного продукта или компонента через службу послепродажного обслуживания. Все остальные расходы несет покупатель. Чтобы воспользоваться правом на гарантию, вам необходимо предварительно направить продукт в службу послепродажного обслуживания производителя или дистрибьютора. Замена или ремонт осуществляются только с подтверждения согласия со стороны производителя или дистрибьютора. Гарантия не действует в случае наличия явного дефекта. Гарантия также не распространяется на дефекты и повреждения, вызванные нормальным износом, дефекты, возникшие в результате неправильного монтажа и/или неправильного использования, а также вследствие модификации изделия, выполненной без предварительного письменного согласия производителя.


8. ЭКОЛОГИЧЕСКАЯ ИНФОРМАЦИЯ

Согласно Европейской директиве 2002/96/ЕС об отходах электрического и электронного оборудования, потребитель должен сдать использованный продукт в специально предусмотренные для этой цели пункты сбора.



501801

Caractéristiques Techniques - Technical features - Caratteristiche tecniche - Características técnicas
 Technische Eigenschaften - Technische specificaties - Технические характеристики

Channel Qty	1
	On/Off + Remote Controller (433.92MHz)
Input Voltage	~12V(AC)- 50/60Hz or ≐14V-24V(DC)
Input current	20A max
Power max	20VA max
Standby consumption	80mA
Working temp.	-40°C / +70°C
Working humidity	10% / 90%
Connectors	1 to 6mm ² cable

À UTILISER UNIQUEMENT AVEC UN TRANSFORMATEUR OU UNE ALIMENTATION DE SÉCURITÉ
 SHOULD ONLY BE USED WITH A TRANSFORMER OR SAFETY POWER FEED
 DA UTILIZZARE ESCLUSIVAMENTE CON UN TRASFORMATORE O UN'ALIMENTAZIONE DI SICUREZZA
 UTILIZAR ÚNICAMENTE CON UN TRANSFORMADOR O UNA ALIMENTACIÓN DE SEGURIDAD
 FÜR DIE AUSSCHLIESSLICHE VERWENDUNG MIT EINEM TRANSFORMATOR ODER EINEM SICHERHEITSNETZGERÄT ENTWICKELT
 A UTILIZAR APENAS COM UM TRANSFORMADOR OU UMA ALIMENTAÇÃO DE SEGURANÇA
 ALLEEN VOOR GEBRUIK MET EEN TRANSFORMATOR OF EEN VEILIGHEIDSTROOMVOORZIENING
 ИСПОЛЬЗОВАТЬ ТОЛЬКО С ТРАНСФОРМАТОРОМ ИЛИ БЕЗОПАСНЫМ ИСТОЧНИКОМ ПИТАНИЯ

